
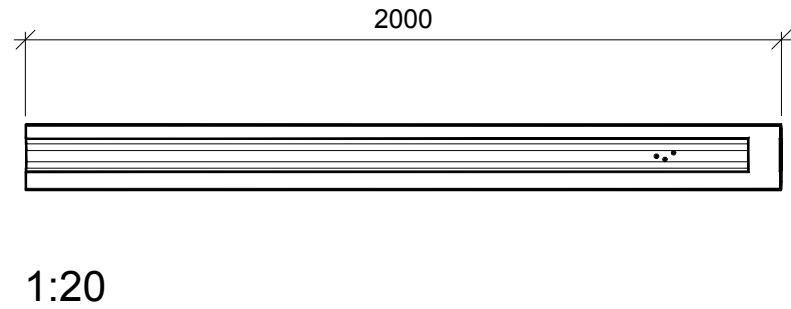
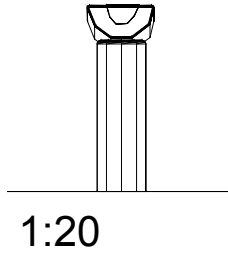
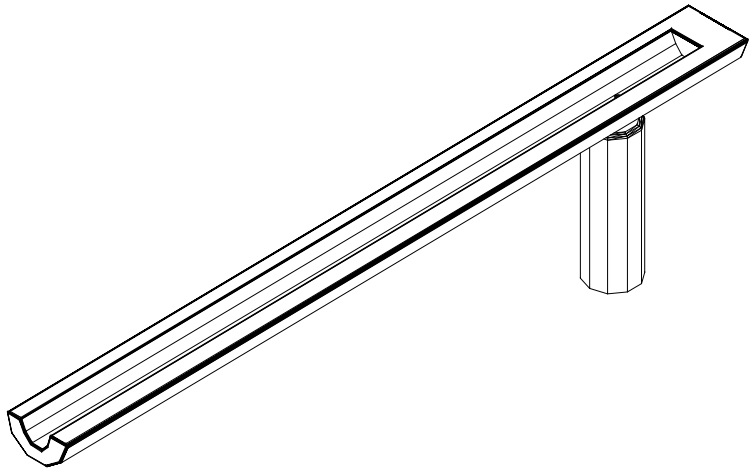


<b>NORLEG</b>	
Robinia vandkanal	
LE 20502	
28.10.2009	REV. -

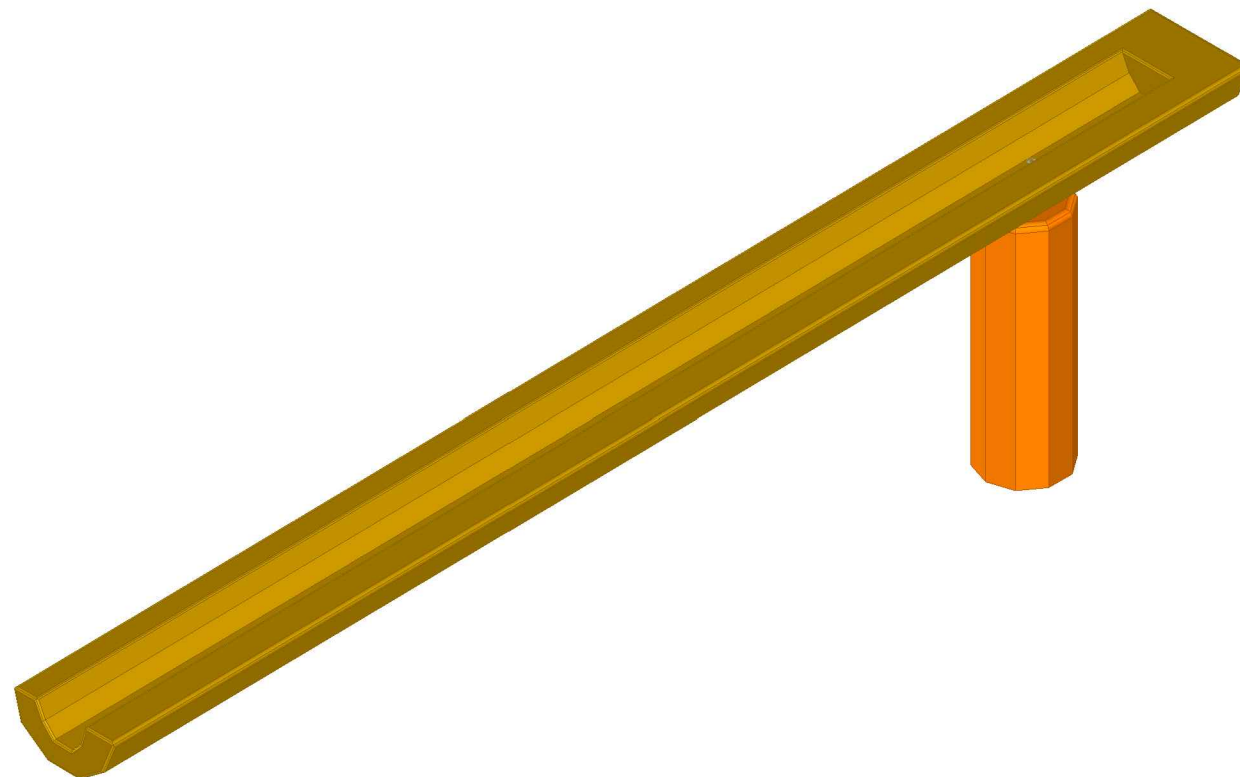
< 500



≥ EN 1176

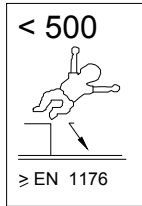


NORLEG - 3D	
Robinia vandkanal	
LE 20502	
28.10.2009	REV. -



Denne tegning er NORLEG's ejendom, og må ifølge gældende lov ikke kopieres, overlades eller udnyttes af 3. mand. Sker dette, skal det påregnes, at der vil blive opkrævet et honorar på 10% af formodet entreprisum.

<b>NORLEG</b> - Mont.	
Robinia vandkanal	
LE 20502	
28.10.2009	REV. -



Mont.p. nr.

19

Parts list		
Mrk.	QTY	Part.no
1	1	160-180-1000
2	1	180-280-2000-k

- k =
- d =
- v =
- h =
- t =

