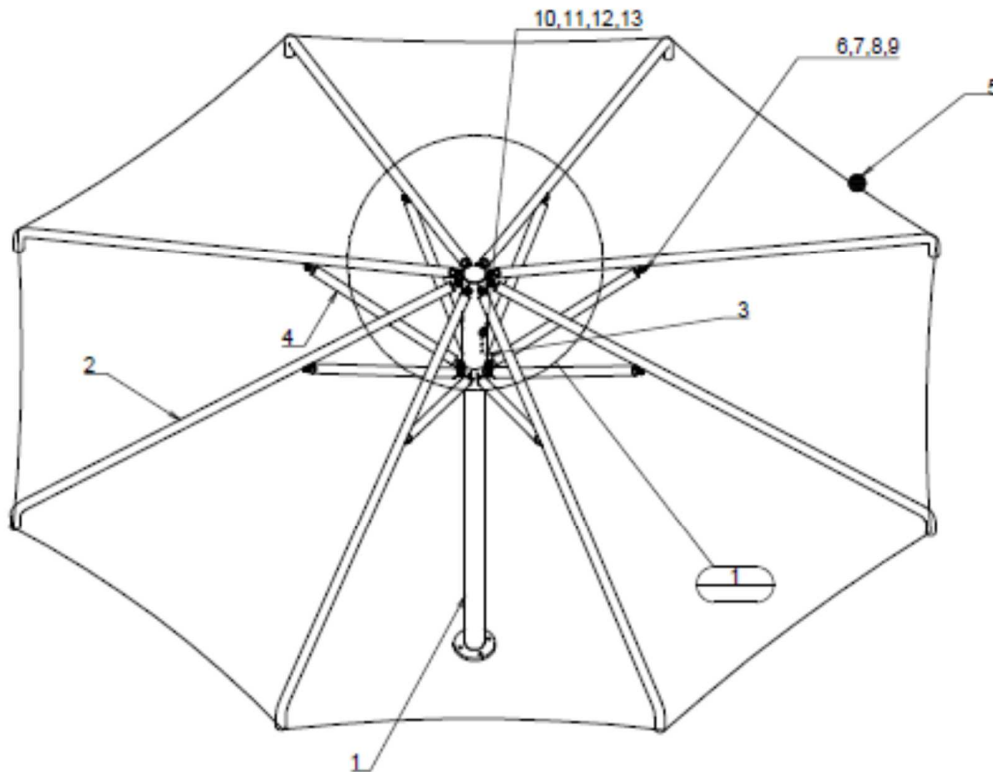


Manual de instalación del Coolbrella



Modelo E – 102.1

Coolbrella Modelo E – 102.1

HAGS – SWELEK S.A
C/ Protectora, 10 Edificio Sa Clastra, Local 3, 07012 Palma de Mallorca
Teléfono: +34 971 719 296
E-mail: central@hags.es



**** Consultar los dibujos para medidas precisas ****

LISTA DE MATERIALES

ITEM	CANT.	DESCRIPCIÓN
1	1	COLUMNA
2	8	RAFTER
3	1	MÁSTIL
4	8	KICKER
5	1	TELA
6	24	PERNO CABEZA HEX. M10 X 40mm
7	24	TUERCA HEX. M10
8	48	ARANDELA PLANA M10
9	24	ANILLA DE PRESIÓN M10
10	1	PERNO CABEZA HEX. M16 X 160mm
11	1	TUERCA HEX M16
12	2	ARANDELA PLANA M16
13	2	ARANDELA DE PRESIÓN M16

HAGS – SWELEK S.A

C/ Protectora, 10 Edificio Sa Clastra, Local 3, 07012 Palma de Mallorca

Teléfono: +34 971 719 296

E-mail: central@hags.es

Herramientas



Alicates



Nivel



Nivel láser



Estación total



Llave inglesa



Carraca



Juego de vasos



Taladro



Morsa autoajutable



Cabrestante



Vibrador para hormigón



Zincha



High Quality



Pistola de silicona

Silicona

HAGS – SWELEK S.A

C/ Protectora, 10 Edificio Sa Clastra, Local 3, 07012 Palma de Mallorca

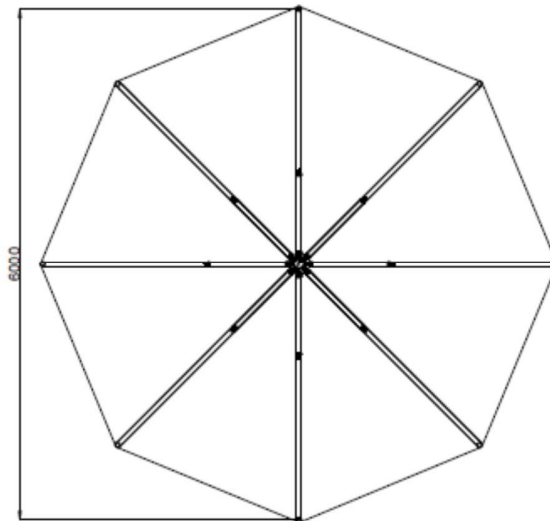
Teléfono: +34 971 719 296

E-mail: central@hags.es

Descripción general

**** Consultar los dibujos para medidas precisas ****

Posicionar la estructura en su posición y localizar la posición del centro de la cimentación.



HAGS – SWELEK S.A

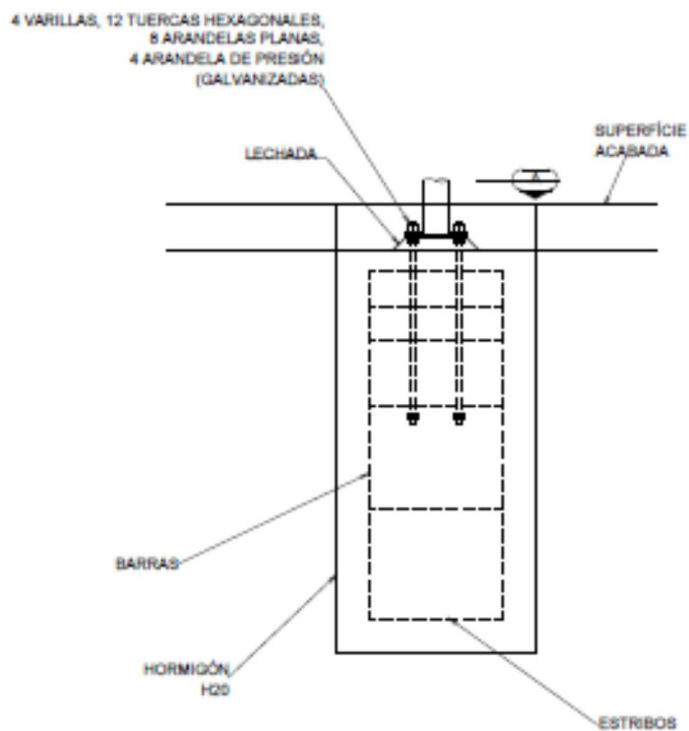
C/ Protectora, 10 Edificio Sa Clastra, Local 3, 07012 Palma de Mallorca

Teléfono: +34 971 719 296

E-mail: central@hags.es

Cimentaciones

**** Para más detalle consultar los dibujos de diseño ****



HAGS – SWELEK S.A

C/ Protectora, 10 Edificio Sa Clastra, Local 3, 07012 Palma de Mallorca

Teléfono: +34 971 719 296

E-mail: central@hags.es

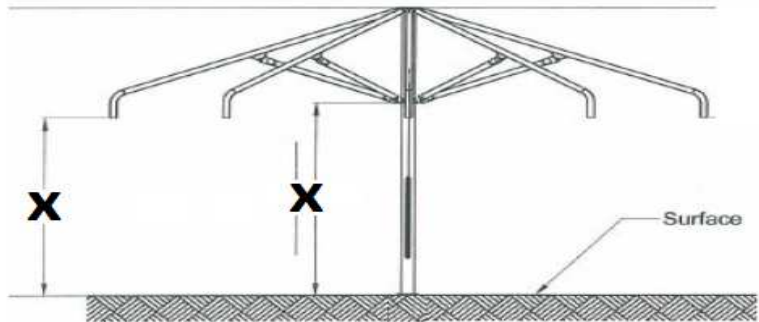
Cimentaciones (sigue)



Columnas

- ✓ La pletina base de las columnas irá enterrada por lo que se necesitará una plantilla de hormigonado para soportar las varillas mientras se vierte el hormigón.
- ✓ La plantilla más común sería un trozo de contrachapado de 19mm con agujeros que coincidan con las varillas en la pletina.
- ✓ Se sugiere hacer la plantilla lo suficientemente gruesa para que no se deforme durante el vertido del hormigón

- Nota: Verifique su altura de entrada y ajuste la altura de su plantilla según se necesite.



- Asegure la plantilla para que no se mueva durante el vertido del hormigón.
- Use un vibrador de hormigón para distribuirlo uniformemente.
- Vierta el hormigón en intervalos de 5 segundos.
- No aguante el vibrador en un solo punto más de lo necesario.

HAGS – SWELEK S.A

C/ Protectora, 10 Edificio Sa Clastra, Local 3, 07012 Palma de Mallorca
Teléfono: +34 971 719 296
E-mail: central@hags.es

Montaje de la estructura



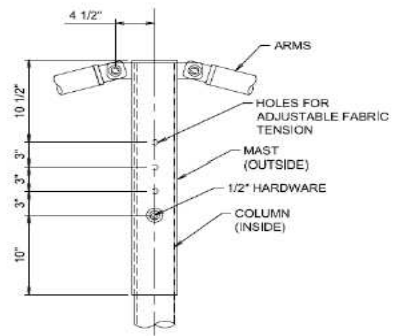
Columnas

- Para nivelar las columnas, es aconsejable primero nivelar las tuercas antes de colocar las columnas en posición.
- Quitar la plantilla.
- Mantener el nivel en una de las tuercas e ir ajustando las otras tres hasta estar niveladas.

- Levante la columna y hágala coincidir con las varillas insertando los agujeros de la pletina con cuidado para no dañar las varillas.
- Compruebe que la columna esté nivelada y apriete las tuercas.
- Levante el mástil e inserte la columna por dentro de él.
- Alinee el agujero superior del mástil con el agujero correspondiente en la columna e inserte un perno de forma provisional para sujetar el mástil (**nota: si deja que el mástil apoyado en su posición más baja será prácticamente imposible instalar la tela**).
- Atornille suavemente los kickers a la columna.

HAGS – SWELEK S.A

C/ Protectora, 10 Edificio Sa Clastra, Local 3, 07012 Palma de Mallorca
Teléfono: +34 971 719 296
E-mail: central@hags.es



Montaje de la estructura (sigue)



- Atornille los rafters suavemente a la columna en su parte superior.

HAGS – SWELEK S.A

C/ Protectora, 10 Edificio Sa Clastra, Local 3, 07012 Palma de Mallorca

Teléfono: +34 971 719 296

E-mail: central@hags.es

Figure # 10



- Levante los rafters uno a la vez y atornillelos a los kickers.

Instalación de la tela.

HAGS – SWELEK S.A

C/ Protectora, 10 Edificio Sa Clastra, Local 3, 07012 Palma de Mallorca

Teléfono: +34 971 719 296

E-mail: central@hags.es



Figure # 11

- Coloque y estire la tela por encima de la estructura de acero.
- Inserte un Rafter en uno de los bolsillos de los extremos de la tela, y haga lo mismo con todos los rafters de forma circular.



Figure # 12



Figure # 13

- Asegúrese de que el bolsillo se ajusta completamente al extremo del rafter
- Los últimos rafters necesitan más fuerza para insertarse dentro de los bolsillos de la tela .
- Cuando haya insertado todos los rafters en los bolsillos, coloque temporalmente una barra de madera

bajo la corona para soportarla.

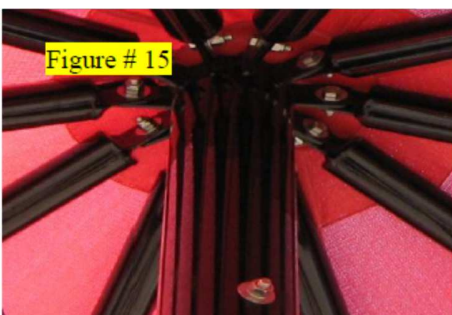


Figure # 15

- Retire el perno temporal y baje la corona poco a poco. Puede alinear los otros tres agujeros dependiendo de la tensión de la tela y después reinsertar el perno y hacerlo fijo.
- Proceda a fijar de manera definitiva el resto de pernos.

Garantía.

HAGS – SWELEK S.A

C/ Protectora, 10 Edificio Sa Clastra, Local 3, 07012 Palma de Mallorca
Teléfono: +34 971 719 296
E-mail: central@hags.es



Nuestras estructuras y telas, de acuerdo con las instrucciones de instalación, están fabricadas para que cumplan con los criterios de diseño y por tanto no tengan problemas durante muchos años. Las telas, el acero y toda la tornillería están diseñados y garantizados para resistir vientos de hasta 35m/s (125km/h) Las telas deberán ser retiradas si se esperan vientos superiores a los 125km/h. La mayoría de nuestras estructuras están diseñadas para 125km/h a menos que se indique lo contrario en los planos.

El hecho de no seguir adecuadamente estas instrucciones de instalación y por tanto proceder a una instalación incorrecta de la estructura supondrá la pérdida de la garantía y podría poner en peligro tanto a los usuarios como a la propiedad circundante. Shade Structures, Inc / HAGS no asumirá ninguna responsabilidad por a una instalación indebida.

Reclamación de garantía

Si necesita información para preparar una reclamación de nuestra garantía en alguno de nuestros productos, póngase en contacto con nosotros:

Reclamación de envío

Esta estructura se ha fabricado con materiales de alta calidad. Si hubiera piezas dañadas durante el transporte, por favor haga referencia al nombre del proyecto y el número de orden de trabajo de 5 dígitos que aparece en la lista de materiales incluidos con el envío en el momento de hacer su reclamación.

HAGS – SWELEK S.A

C/ Protectora, 10 Edificio Sa Clastra, Local 3, 07012 Palma de Mallorca

Teléfono: +34 971 719 296

E-mail: central@hags.es