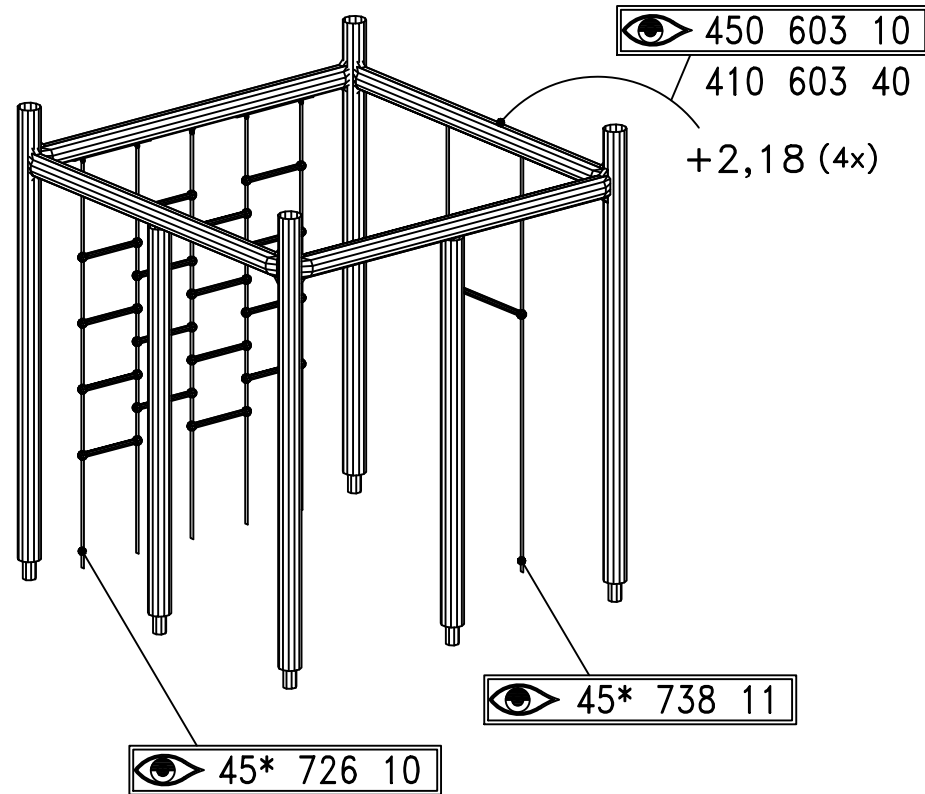
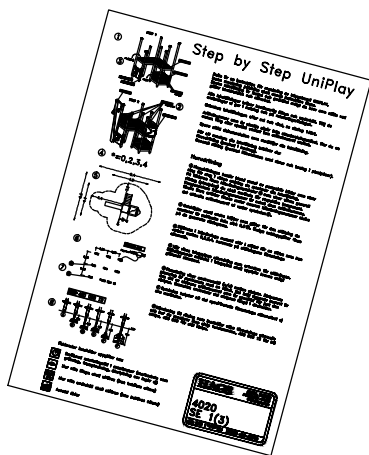
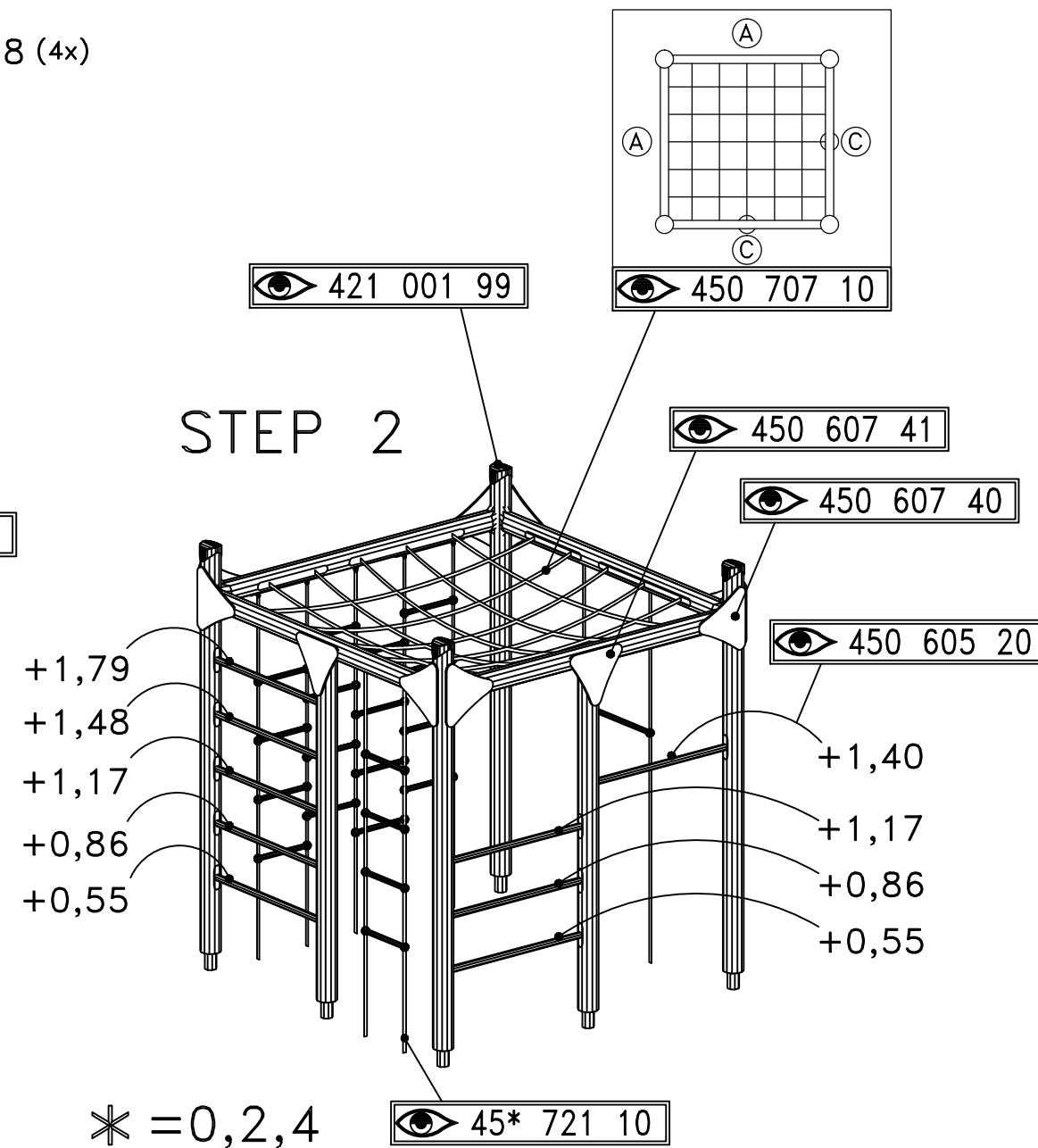


### STEP 1



### STEP 2



22,0h



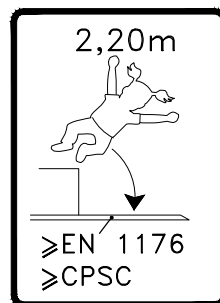
Varje vecka  
Every week  
Jede woche  
Chaque semaine



Varje säsong  
Every season  
Jedes Jahr  
Chaque saison



5-12



**HAGS** ANEBY, SWEDEN  
+46(0)380-47300  
www.hags.com

Birro  
400 575  
1(1)

UD OG 2015-10-22 7

\* = 0,2,4